



MELHORES PRÁTICAS

**VII RODEIO NACIONAL
DE ELETRICISTAS**

F O R T A L E Z A 2 0 1 8

CARACTERÍSTICAS DA REDE

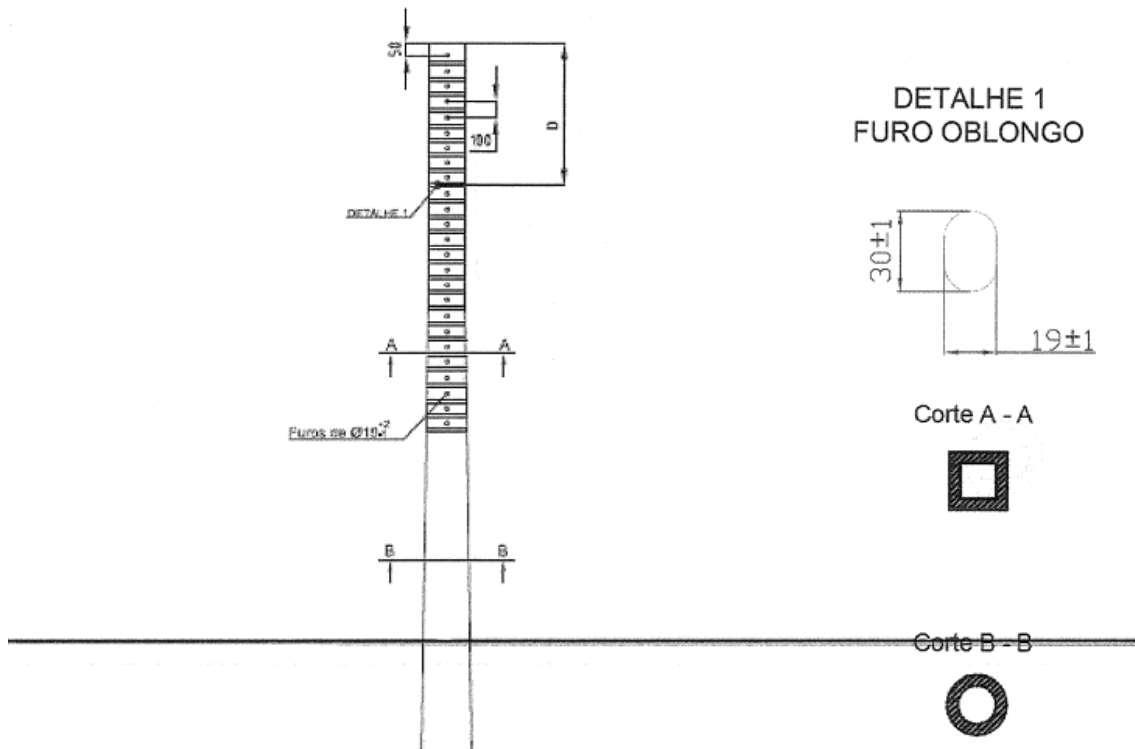
- POSTE DE FIBRA DE VIDRO

As características dos postes de fibra de vidro estão definidas na Tabela 3 e no desenho 301.01.

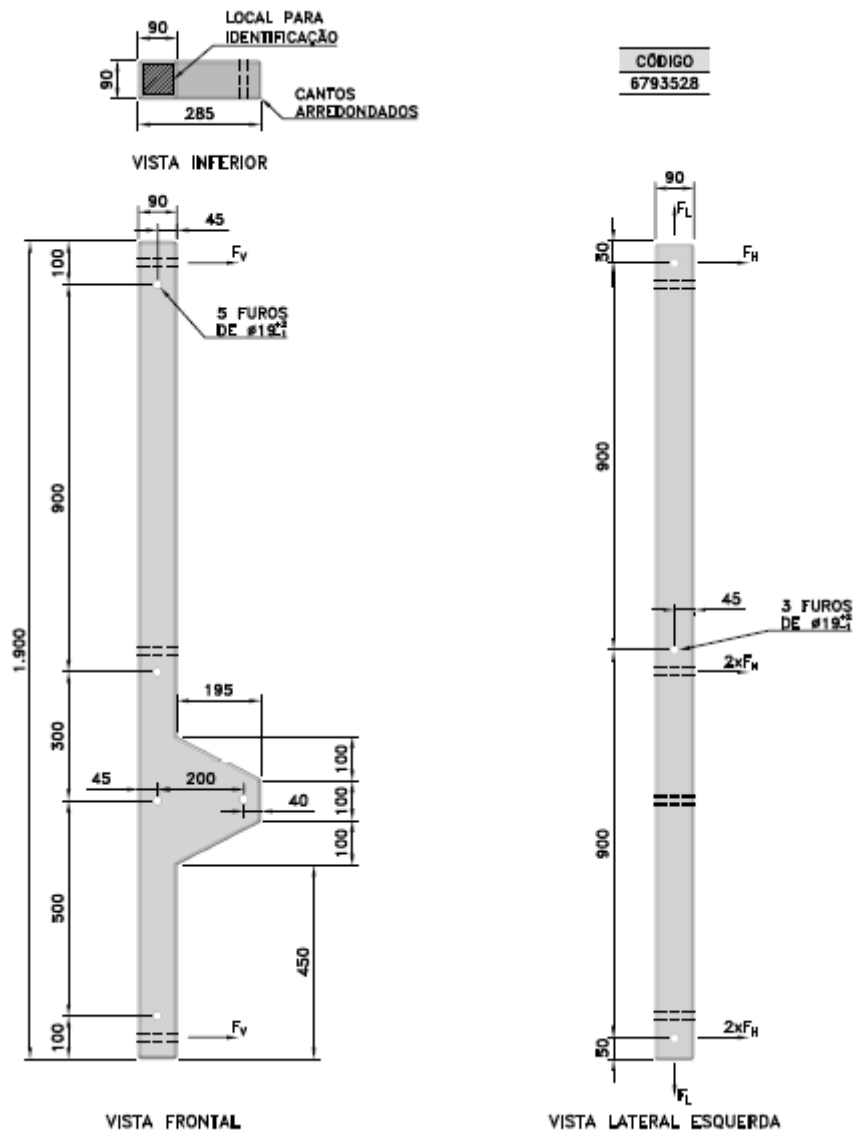
Tabela 3: Características dos Postes de Fibra de Vidro

Item	Comprimento Nominal $L \pm 0,005$ (m)	Resistência Nominal R_n (daN) (2)	Momento fletor nominal no plano de aplicação de R_n M_A (daN x m) (3)	Massa Aprox. (kg) (1)	Dimensões (mm)					
					F	E	M	Topo quadrado S	Base Redonda C	Espessura mínima
1	9,0	150	164	90	75	1500	2000	160	390	4
2	9,0	300	180	110	75	1500	2000	160	390	5
3	10,5	150	155	100	1475	1650	3000	160	390	4
4	10,5	300	164	120	1475	1650	3000	160	390	5

POSTE COM TOPO DUPLO T

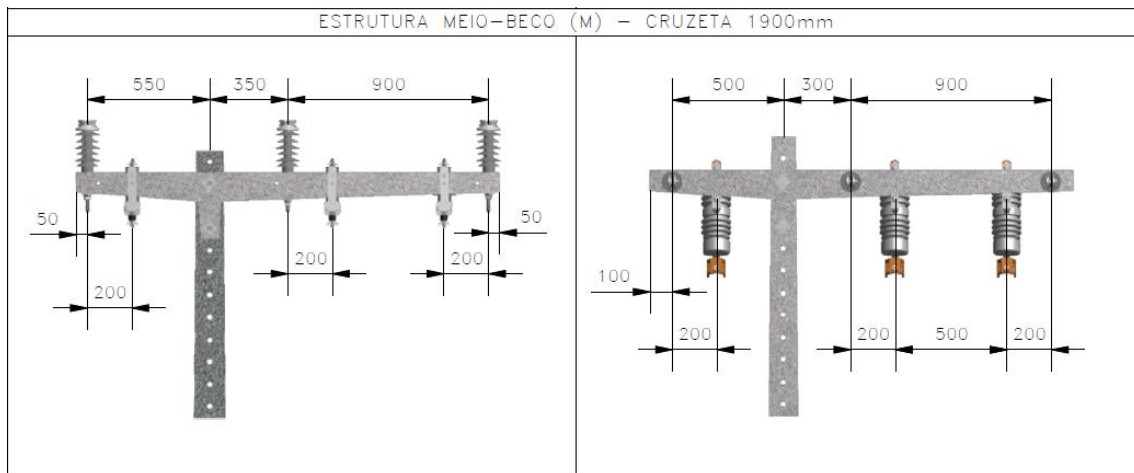


- CRUZETA DE FIBRA DE VIDRO

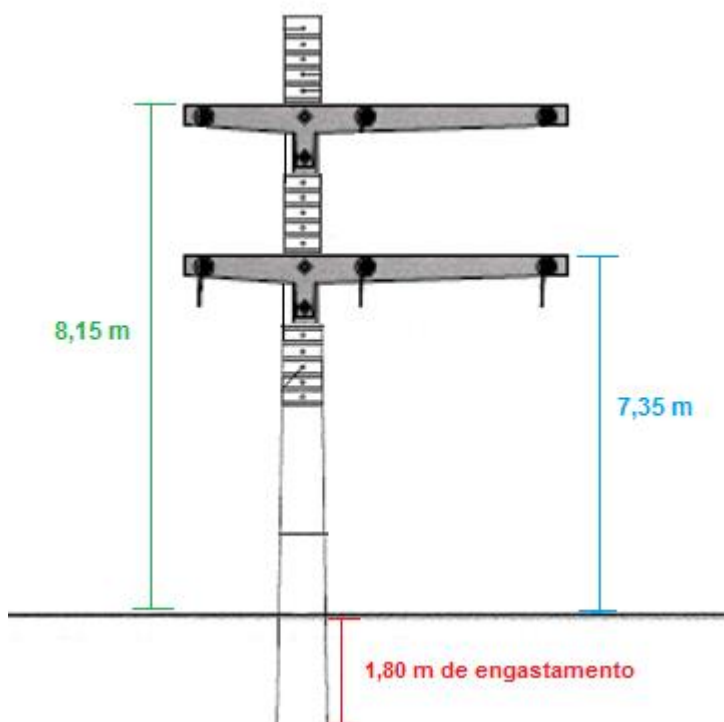


- NOTAS: 1 - F_v (ESFORÇO VERTICAL), F_H (ESFORÇO HORIZONTAL) E F_L (ESFORÇO LONGITUDINAL) DEVEM SER DE 150daN;
- 2 - OS FUROS DE FIXAÇÃO NO POSTE DEVEM TER UM DESALINHAMENTO EM RELAÇÃO A VERTICAL DE 3mm PARA GARANTIR O ALINHAMENTO HORIZONTAL DA CRUZETA EM FUNÇÃO DO PESO DOS CONDUTORES;
- 3 - ALÉM DESTA ESPECIFICAÇÃO, A CRUZETA DEVE ATENDER A NBR 15956;
- 4 - IDENTIFICAÇÃO: DEVE SER ESTAMPADA CONFORME O ITEM 5.13 DESTA ESPECIFICAÇÃO TÉCNICA;
- 5 - FLECHAS: $1 \times F_N = 1,5\%$, FLECHAS RESIDUAIS: $1,4 \times F_N = 0,35\%$;
- 6 - RESISTÊNCIA DE RUPTURA DEVE SER IGUAL OU SUPERIOR A $2 \times F_N$;
- 7 - ADMITE-SE UMA TOLERÂNCIA DE $\pm 2\%$ NAS COTAS APRESENTADAS, EXCETO NOS FUROS;
- 8 - DIMENSÕES EM MILÍMETROS, EXCETO ONDE INDICADO.

- ESPAÇAMENTOS DOS COMPONENTES NA CRUZETA



- DISTÂNCIAS DAS CRUZETAS EM RELAÇÃO AO SOLO



- ESCADA

COMPRIMENTO		REFERÊNCIA RITZ DO BRASIL	REFERÊNCIA RITZ DO BRASIL	COMPRIMENTO DA CORDA DE EXTENSÃO
Fechada	Aberta			
4690mm	7800mm	EE/PR-12/78-CE	EE-7800	12.300mm

3.7. CATRACAS, GUIAS LATERAIS, ANEL DE PROTEÇÃO DOS DEGRAUS :

Perfil Oblongo

- Aço SAE 1020.

Perfil "C"

- *Catraca – duro alumínio liga.*
- *Guias laterais – Aço SAE 1020 galvanizado;*
- *Anel de proteção dos degraus – Inox 304.*

3.8. ROLDANAS:

Perfil Oblongo

- *Nylon.*

Perfil "C"

- *Aço SAE 1020 galvanizado.*

3.9. ACABAMENTO:

- * *Todos os montantes das escadas devem ter acabamento liso, isento de partes ásperas e quinas salientes.*